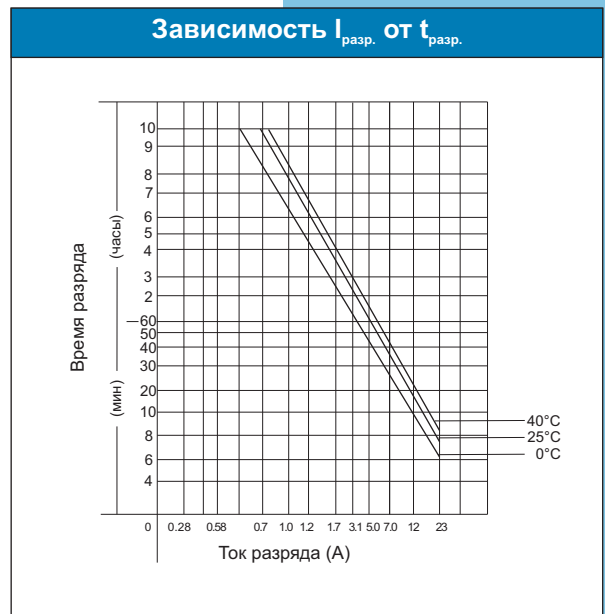
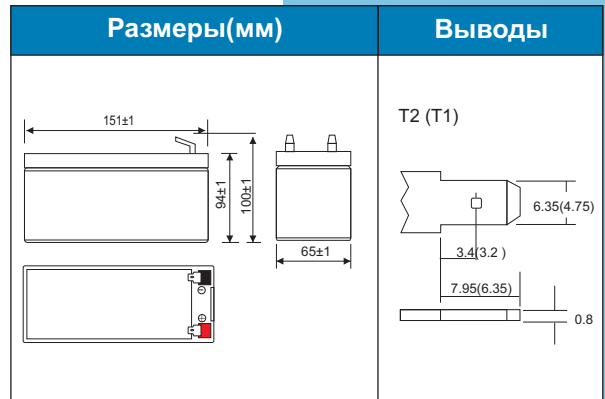
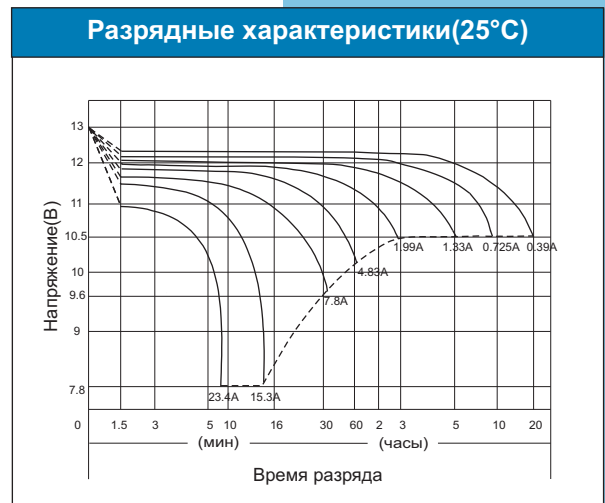


Аккумуляторные батареи LEOCH серии LHR - необслуживаемые аккумуляторные батареи, выполнены по AGM-технологии и специально разработаны для систем бесперебойного питания. Обладают низким внутренним сопротивлением и высокой энергоемкостью. Область применения: источники бесперебойного питания, системы аварийного освещения, телекоммуникационное оборудование, робототехника. Срок службы: 12 лет.



Технические характеристики		
Номинальное напряжение	12В	
Номинальная емкость (20ч)	7.78Ач	
Размеры	Длина	151±1мм
	Ширина	65±1мм
	Высота	94.5±1мм
	Высота(макс.)	100±1мм
Вес	около 2.5 кг	
Тип вывода	T1/T2	

Электрические характеристики					
Номинальная емкость	C_{20} (389mA)	7.77Ач	Напряжение заряда	Циклический режим	14.4-15.0В при 25°C темп. коэффициент-5мВ/°C
	C_{10} (725mA)	7.26Ач			
	C_5 (1.32A)	6.63Ач			
	C_1 (4.83A)	4.83Ач			
	$C_{0.25}$ (15.29A)	3.82Ач			
Зависимость емкости от температуры	40°C	103%	Напряжение заряда	Буферный режим	13.5-13.8В при 25°C темп. коэффициент-3мВ/°C
	25°C	100%			
	0°C	86%			



Разряд постоянным током и мощностью (25°C)												
$t_{разр.}$ МИН	5	10	15	20	30	45	60	120	180	300	600	1200
$U_{кон.}$ В/Эл	1.3	1.3	1.3	1.3	1.6	1.6	1.67	1.7	1.75	1.75	1.75	1.8
А	30.89	22.24	15.29	12.48	8.98	6.24	4.83	2.73	1.99	1.32	0.725	0.389
Вт/Эл	55.29	41.36	29.0	24.2	17.5	12.35	9.56	5.40	3.93	2.61	1.54	0.778