

■ **Спецификация**

Номинальное напряжение	12 В
Номинальная емкость	65 Ач при 20-час. разряде до $U_{\text{кон.}} - 1.80 \text{ В/Эл}$ при 25 °С
Вес	20.5 кг
Максимальный ток разряда	720 А (5 сек)
Внутреннее сопротивление	6.5 мОм
Диапазон рабочих температур	разряд: от -40°С до +60°С заряд: от -20°С до +60°С хранение: от -40°С до +60°С
Оптимальная рабочая температура	25°С
Напряжение постоянного подзаряда	13.5 - 13.8 В при 25°С (темп. коэфф. -3 мВ/°С/эл)
Напряжение заряда	14.4 - 15.0 В при 25°С (темп. коэфф. -5 мВ/°С/эл)
Максимальный ток заряда	19.5 А
Саморазряд	3% в месяц, аккумулятор может храниться без подзаряда при 25°С более 6-ти месяцев.*
Срок службы	До 12 лет (в буферном режиме) при 25°С
Выводы	F8, под болт М6
Материал корпуса	Ударопрочный ABS (акрило-бутадиен-стирол)

*Перед использованием батарею необходимо зарядить. При более высокой температуре окружающей среды время хранения сокращается.

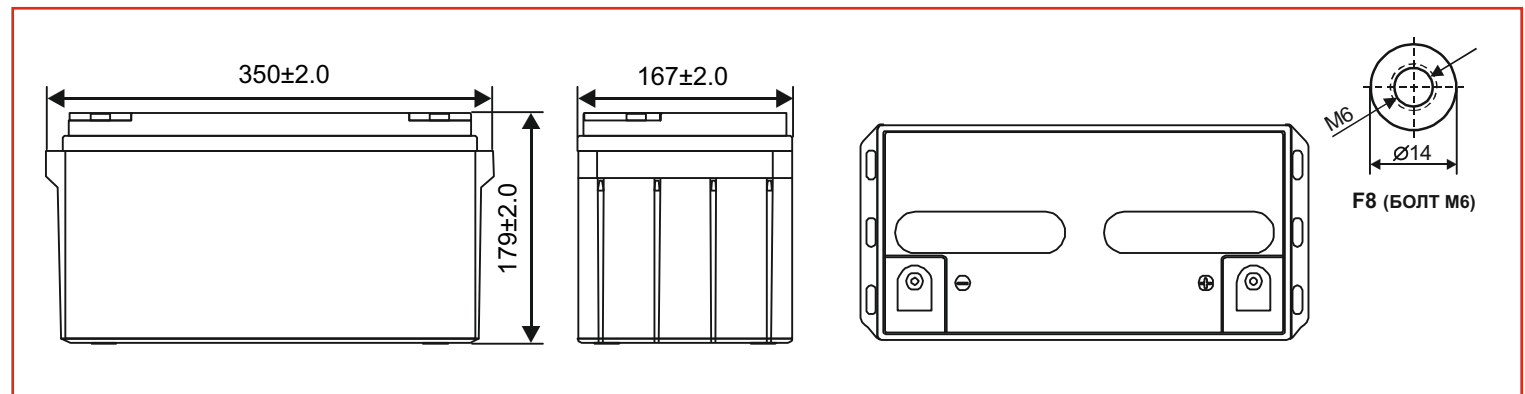
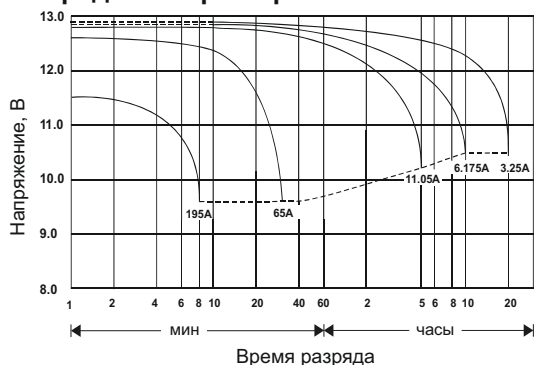
■ **Размеры, мм:**

Длина	350±2.0
Ширина	167±2.0
Высота (макс.)	179±2.0

■ Свинцово-кислотные аккумуляторы General Security серии GSL разработаны для обеспечения резервным питанием систем охраны и безопасности, телекоммуникационного оборудования, промышленных объектов широкого назначения, работы в ИБП. Наилучшее использование батарей обеспечивается в буферном режиме.

■ Достоинства: герметичность, надёжность и безопасность, высокая мощность выходного тока, малое внутреннее сопротивление, хорошая способность к восстановлению после глубокого разряда.

Разрядные характеристики



РАЗРЯД ПОСТОЯННЫМ ТОКОМ : А (25°С)

$U_{\text{к/Т}} / T_{\text{разряда}}$	5 мин	10 мин	15 мин	30 мин	60 мин	2 ч	3 ч	4 ч	5 ч	10 ч	20 ч
1.85В	172	108	81.5	40.7	34.9	19.5	15.1	12.6	10.8	6.56	3.49
1.80В	243	159	112	55.9	38.3	21.6	16.4	13.4	11.5	6.86	3.60
1.75В	281	177	119	64.5	40.5	23.1	17.3	14.1	12.1	7.00	3.67
1.70В	300	191	128	69.4	42.2	24.4	18.2	14.6	12.6	7.11	3.73
1.65В	314	202	135	72.1	43.1	25.3	18.8	15.1	13.0	7.20	3.79
1.60В	336	210	140	73.5	43.8	25.9	19.2	15.4	13.2	7.27	3.82

РАЗРЯД ПОСТОЯННОЙ МОЩНОСТЬЮ : Вт/ЭЛ (25°С)

$U_{\text{к/Т}} / T_{\text{разряда}}$	5 мин	10 мин	15 мин	30 мин	60 мин	2 ч	3 ч	4 ч	5 ч	10 ч	20 ч
1.85В	322	206	152	80.7	72.8	40.3	30.2	26.5	22.7	13.3	6.97
1.80В	461	296	209	111	78.2	44.3	32.8	28.0	23.5	13.9	7.30
1.75В	543	348	241	128	80.8	47.0	35.0	29.3	24.0	14.2	7.43
1.70В	589	378	259	138	82.7	48.8	36.5	30.2	24.3	14.4	7.55
1.65В	614	394	269	143	84.2	50.2	37.5	30.8	24.8	14.6	7.65
1.60В	627	403	274	146	85.2	51.0	38.2	31.2	25.0	14.8	7.73