

■ **Спецификация**

| | |
|--|---|
| Номинальное напряжение | 12 В (6 элементов в блоке) |
| Номинальная ёмкость | 70 Ач при 10-часовом разряде до $U_{кон.}$ 10.8 В (1.80 В/Эл.) |
| Ёмкость на режимах | 59.0 Ач при 5-часовом разряде до $U_{кон.}$ 10.5 В (1.75 В/Эл.) 42.0 Ач при 1-часовом разряде до $U_{кон.}$ 9.6 В (1.60 В/Эл.) |
| Вес | 22.0 кг ± 3% |
| Максимальный ток разряда | 700 А (5 сек) |
| Внутреннее сопротивление | 6.2 мОм |
| Диапазон рабочих температур | Разряд : -40°C ~ 60°C Заряд : -20°C ~ 60°C Хранение : -40°C ~ 60°C |
| Оптимальная рабочая температура | 25°C |
| Напряжение подзаряда | 13.5 - 13.8 В при 25°C (темп. коэф. -3 мВ/°C) |
| Максимальный ток заряда | 14 А |
| Циклический режим | 14.4 - 14.7 В при 25°C (темп. коэф. -5 мВ/°C) |
| Саморазряд | Батареи серии GSLG могут храниться до 6 месяцев при 25°C. Перед использованием батарею необходимо зарядить. При более высокой температуре хранения срок хранения сокращается. |
| Выводы | Под внутренний болт М6 / Под болт с гайкой М6 |
| Материал корпуса | Ударопрочный ABS (акрило-бутадиен-стирол) |
| Срок службы | 12 лет в буферном режиме при 25°C |
| Электролит | Технология «GEL» |

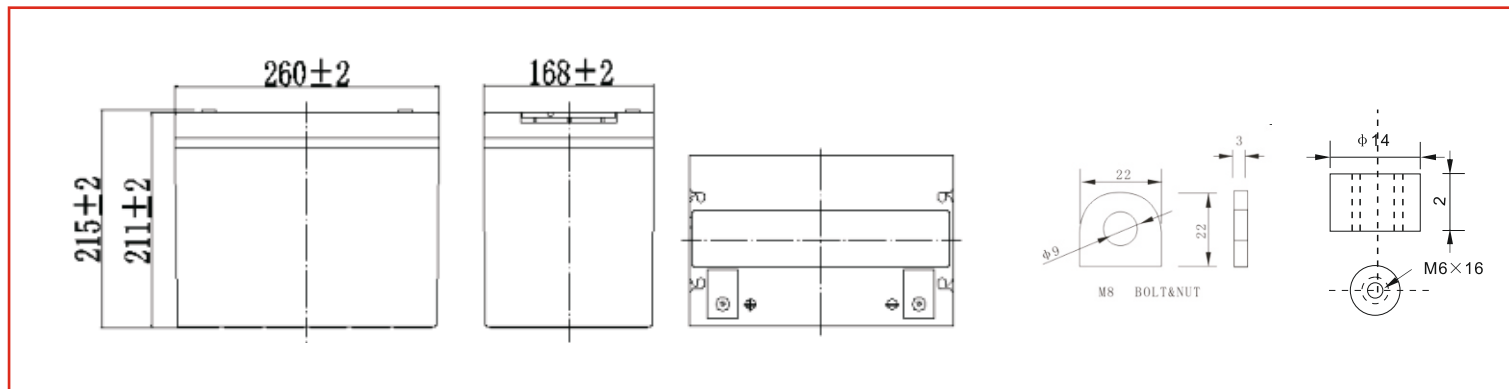
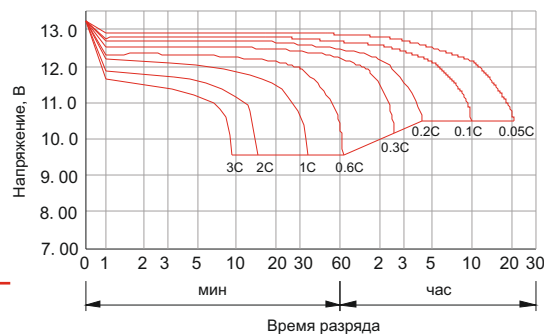
■ **Размеры, мм:**

| | |
|-----------------------|----------|
| Длина | 260±2 мм |
| Ширина | 168±2 мм |
| Высота (макс.) | 215±2 мм |

GENERAL SECURITY серии GSLG 70-12 - герметизированные, выполненные по гелевой технологии (GEL), свинцово-кислотные аккумуляторные батареи общего применения с увеличенным сроком службы до 12 лет в буферном режиме или более 300 циклов заряда-разряда в циклическом режиме при 100% разряде. Эти высокоэффективные перезаряжаемые батареи не требуют обслуживания в течение всего срока службы.

Основные области применения: источники бесперебойного питания (UPS), охранные и пожарные системы безопасности, оборудование систем телекоммуникации и электросвязи, аварийное освещение, телеметрическое, измерительное, контрольное и другое технологическое оборудование.

Разрядные характеристики



РАЗРЯД ПОСТОЯННЫМ ТОКОМ : А (25°C)

| $U_{к/Т}$ разряда | 10мин | 15мин | 30мин | 60мин | 2ч | 3ч | 4ч | 5ч | 8ч | 10ч | 20ч |
|-------------------|-------|-------|-------|-------|------|------|------|------|------|------|------|
| 9.60 В | 143 | 115 | 70 | 43.3 | 26.0 | 18.5 | 14.6 | 123 | 8.68 | 7.35 | 3.80 |
| 9.90 В | 138 | 112 | 68 | 42.6 | 25.9 | 18.4 | 14.4 | 122 | 8.63 | 7.32 | 3.79 |
| 10.2 В | 132 | 108 | 66 | 41.5 | 25.6 | 18.3 | 14.3 | 121 | 8.57 | 7.30 | 3.78 |
| 10.5 В | 127 | 104 | 64 | 40.7 | 25.2 | 18.1 | 14.2 | 120 | 8.51 | 7.26 | 3.76 |
| 10.8 В | 119 | 99 | 62 | 39.4 | 24.6 | 17.7 | 13.8 | 11.6 | 8.25 | 7.21 | 3.73 |

РАЗРЯД ПОСТОЯННОЙ МОЩНОСТЬЮ : Вт (25°C)

| $U_{к/Т}$ разряда | 10мин | 15мин | 30мин | 60мин | 2ч | 3ч | 4ч | 5ч | 8ч | 10ч | 20ч |
|-------------------|-------|-------|-------|-------|-----|-----|-----|-----|-----|------|------|
| 9.60 В | 1536 | 1261 | 780 | 493 | 301 | 218 | 171 | 145 | 104 | 87.7 | 45.5 |
| 9.90 В | 1488 | 1231 | 765 | 486 | 299 | 216 | 170 | 144 | 103 | 87.4 | 45.5 |
| 10.2 В | 1427 | 1186 | 741 | 474 | 297 | 215 | 169 | 143 | 102 | 87.2 | 45.3 |
| 10.5 В | 1365 | 1146 | 723 | 465 | 291 | 214 | 168 | 142 | 101 | 86.7 | 45.1 |
| 10.8 В | 1289 | 1085 | 697 | 450 | 284 | 210 | 163 | 138 | 98 | 86.1 | 44.8 |