

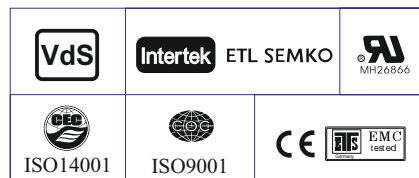
Технические характеристики

Кол-во элементов в блоке	3		
Номинальное напряжение	6 В		
Номинальная ёмкость (C ₁₀)	200 Ач		
Ёмкость на режимах	208.0 Ач при 20-час разряде до U _{кон.} =1.80 В/Эл при 25°С 200.0 Ач при 10-час разряде до U _{кон.} =1.80 В/Эл при 25°С 172.0 Ач при 5-час разряде до U _{кон.} =1.75 В/Эл при 25°С 122.0 Ач при 1-час разряде до U _{кон.} =1.60 В/Эл при 25°С		
Вес	30.3 кг ± 3%		
Внутреннее сопротивление	1.5 мОм		
Максимальный ток разряда	2000 А (5 сек.)		
Диапазон рабочих температур	-40°С ~ 60°С (Оптимальная рабочая темп. : 25°С)		
Напряжение подзаряда	6.75 - 6.90 В при 25°С (температурный коэффициент -10 мВ/°С)		
Максимальный ток заряда	60 А		
Напряжение заряда при циклическом режиме	7.20 - 7.50 В при 25°С (температурный коэффициент -15 мВ/°С)		
Саморазряд	Батареи LEOCH могут храниться до 6 месяцев при 25°С. Перед использованием батарею необходимо зарядить. При более высокой температуре хранения сроки хранения сокращаются.		
Размеры	Длина	322±2 мм	
	Ширина	178±2 мм	
	Высота (макс.)	232±2 мм	
Материал корпуса	ABS (акрило-бутадиен-стирол)		
Тип вывода	Под внутренний болт М8 (момент затяжки 11.0-14.7 Нм)		
Срок службы	12 лет в буферном режиме или более 260 циклов заряда-разряда в циклическом режиме при 100% разряде		



Области применения

- ♦ Системы телекоммуникации и связи
- ♦ Системы аварийного освещения
- ♦ Системы пожарной и охранной сигнализации
- ♦ Электростанции и подстанции
- ♦ Источники бесперебойного питания
- ♦ Резервное питание различных промышленных объектов
- ♦ Автоматика на железнодорожном и воздушном транспорте



Разряд постоянным током : А (25 °С)

U _к /T _{разряда}	5мин	10мин	15мин	20мин	30мин	45мин	1ч	1.5ч	2ч	3ч	4ч	5ч	6ч	8ч	10ч	20ч
1.85 В/Эл	342.3	269.1	228.8	191.5	152.1	115.2	94.3	70.5	60.0	47.5	38.8	31.3	27.2	22.1	18.9	10.31
1.80 В/Эл	459.5	343.9	276.5	226.3	179.5	133.9	105.6	78.1	65.6	51.1	41.5	33.6	29.2	23.5	20.0	10.40
1.75 В/Эл	518.0	377.9	302.0	243.5	186.4	138.9	110.5	81.4	68.0	52.0	42.4	34.4	30.0	23.9	20.1	10.51
1.70 В/Эл	570.5	411.9	322.4	255.9	194.0	144.5	114.0	83.7	70.7	53.5	43.5	35.3	30.7	24.1	20.4	10.71
1.67 В/Эл	629.1	444.4	342.9	271.7	204.7	148.1	117.9	86.4	72.7	55.7	44.9	36.3	31.3	24.5	20.8	10.8
1.60 В/Эл	/	482.5	366.7	289.5	216.0	154.4	122.0	89.0	75.1	57.5	46.4	37.5	32.0	24.8	21.1	10.9

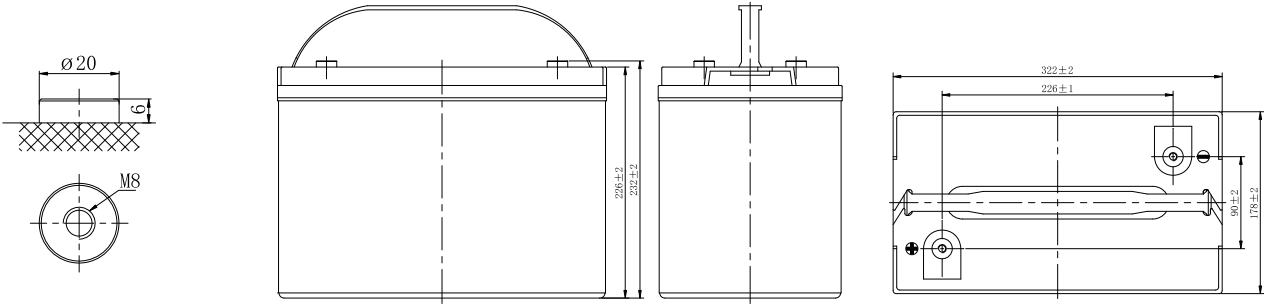
Разряде постоянной мощностью : Вт/Эл (25 °С)

U _к /T _{разряда}	5мин	10мин	15мин	20мин	30мин	45мин	1ч	1.5ч	2ч	3ч	4ч	5ч	6ч	8ч	10ч	20ч
1.85 В/Эл	625.9	497.1	427.1	360.8	290.0	221.3	181.9	136.0	116.7	92.5	75.9	61.3	53.5	43.6	37.3	20.4
1.80 В/Эл	831.2	627.7	509.1	420.3	336.9	255.5	202.7	149.8	126.4	99.1	80.5	65.5	57.2	46.1	39.5	20.5
1.75 В/Эл	917.2	678.7	549.2	447.7	346.9	262.5	211.1	155.5	130.7	100.5	82.0	67.1	58.5	46.8	39.9	20.8
1.70 В/Эл	982.0	722.9	578.1	467.1	359.1	272.0	216.9	159.4	135.6	103.1	84.0	68.5	59.7	47.5	40.3	21.1
1.67 В/Эл	1067.5	773.1	610.0	492.4	375.7	276.3	222.7	163.1	138.5	106.9	86.7	70.3	60.8	48.1	40.9	21.3
1.60 В/Эл	/	820.1	641.6	518.9	393.9	286.4	229.3	167.4	142.5	109.7	89.1	72.3	62.0	48.4	41.3	21.5

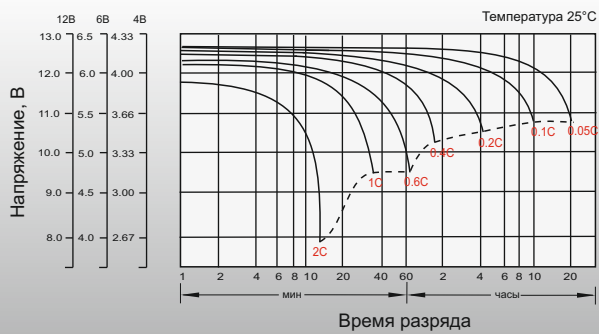
Размеры и выводы

Выводы: M8

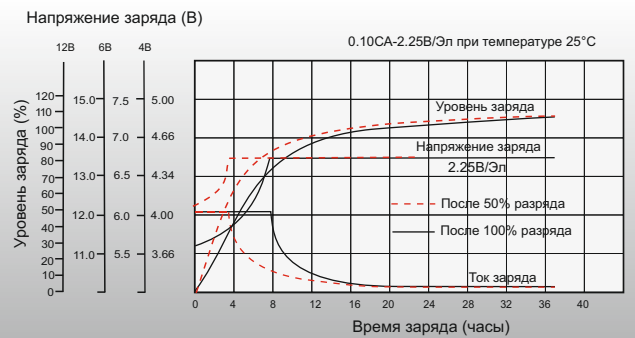
Единица измерения: мм



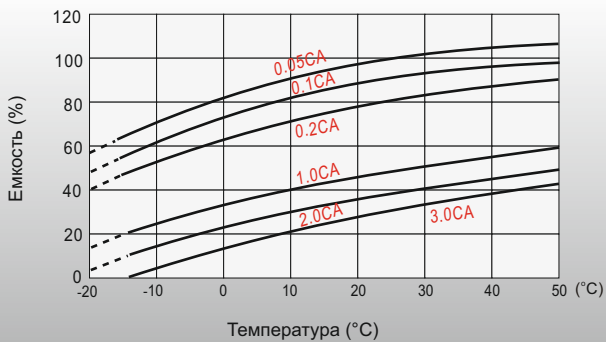
Разрядные характеристики



Характеристики заряда (буферный режим)



Зависимость ёмкости от температуры



Зависимость срока службы от температуры

