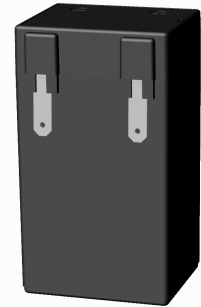


Технические характеристики

Номинальное напряжение	6 В		
Номинальная ёмкость (C ₂₀)	2.0 Ач		
Ёмкость на режимах	2.00 Ач при 20-час разряде до U _{кон.} =1.75 В/Эл при 25°C		
	1.89 Ач при 10-час разряде до U _{кон.} =1.75 В/Эл при 25°C		
	1.77 Ач при 5-час разряде до U _{кон.} =1.75 В/Эл при 25°C		
	1.51 Ач при 3-час разряде до U _{кон.} =1.75 В/Эл при 25°C		
	1.20 Ач при 1-час разряде до U _{кон.} =1.60 В/Эл при 25°C		
Размеры	Длина	43±1 мм	
	Ширина	37±1 мм	
	Высота	76±1 мм	
	Высота (макс.)	76±1 мм	
Вес	0.34 кг ± 3%		
Тип вывода	Боковой		
Корпус	ABS (акрило-бутадиен-стирол)		
Максимальный ток разряда	30 А (5 сек)		
Внутреннее сопротивление	45 мОм		
Температура эксплуатации	Разряд	-40°C ~ 60°C	
	Заряд	-20°C ~ 60°C	
	Хранение	-40°C ~ 60°C	
Зависимость C _{ном.} от °C	40°C -	103%	
	25°C -	100%	
	0°C -	86%	
Напряжение заряда	Буферный режим –	6.75-6.90 В.	
	Температурный коэффициент -	10 мВ/°C.	
	Циклический режим –	7.2-7.5 В.	
	Температурный коэффициент -	15 мВ/°C.	
Максимальный ток заряда	0.6 А		
Саморазряд	Могут храниться до 6 месяцев при 25°C, после чего требуется заряд. При более высоких температурах сроки хранения сокращаются.		
Срок службы	8 лет в буферном режиме или более 260 циклов заряда-разряда в циклическом режиме, при 100% разряде		



Области применения

- ♦ Системы телекоммуникации и связи
- ♦ Системы аварийного освещения
- ♦ Системы пожарной и охранной сигнализации
- ♦ Электростанции и подстанции
- ♦ Источники бесперебойного питания
- ♦ Резервное питание различных промышленных объектов
- ♦ Автоматика на железнодорожном и воздушном транспорте



Разряд постоянным током : А (25 °C)

U _{к/Т} разряда	5мин	10мин	15мин	20мин	30мин	45мин	1ч	1.5ч	2ч	3ч	4ч	5ч	6ч	8ч	10ч	20ч
1.85 В/Эл	5.42	3.86	3.15	2.46	1.81	1.32	1.08	0.812	0.657	0.488	0.399	0.343	0.294	0.232	0.185	0.098
1.80 В/Эл	5.83	4.09	3.31	2.56	1.87	1.36	1.11	0.829	0.669	0.496	0.405	0.348	0.299	0.235	0.187	0.099
1.75 В/Эл	6.14	4.25	3.42	2.63	1.92	1.39	1.13	0.845	0.681	0.504	0.410	0.353	0.302	0.238	0.189	0.100
1.70 В/Эл	6.43	4.42	3.53	2.71	1.97	1.42	1.15	0.859	0.691	0.511	0.416	0.358	0.306	0.240	0.191	0.101
1.67 В/Эл	6.66	4.55	3.62	2.76	2.00	1.44	1.17	0.870	0.699	0.516	0.420	0.361	0.308	0.242	0.192	0.102
1.60 В/Эл	7.06	4.74	3.74	2.85	2.05	1.48	1.20	0.889	0.713	0.526	0.427	0.367	0.313	0.245	0.195	0.103

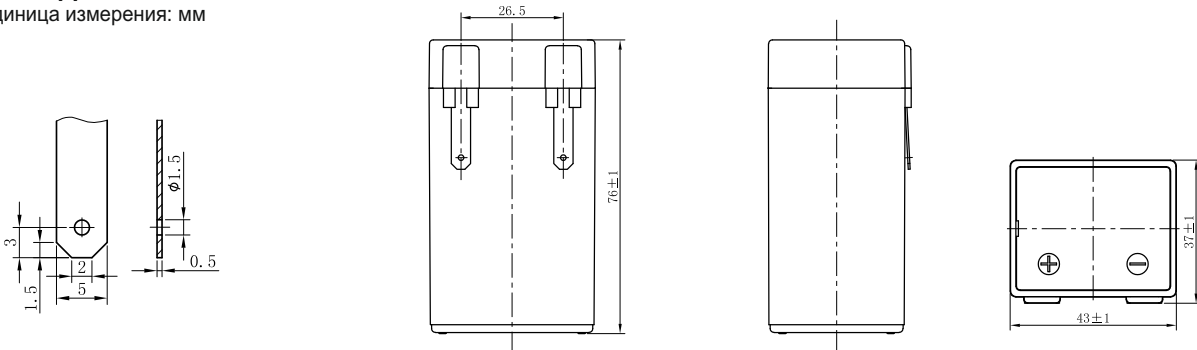
Разряд постоянной мощностью : Вт/Эл (25 °C)

U _{к/Т} разряда	5мин	10мин	15мин	20мин	30мин	45мин	1ч	1.5ч	2ч	3ч	4ч	5ч	6ч	8ч	10ч	20ч
1.85 В/Эл	10.3	7.34	6.04	4.74	3.50	2.57	2.11	1.59	1.29	0.959	0.786	0.678	0.582	0.459	0.367	0.196
1.80 В/Эл	10.9	7.73	6.30	4.91	3.60	2.63	2.15	1.61	1.31	0.973	0.796	0.687	0.590	0.466	0.372	0.198
1.75 В/Эл	11.4	7.98	6.47	5.02	3.67	2.67	2.19	1.64	1.33	0.986	0.806	0.695	0.596	0.470	0.375	0.200
1.70 В/Эл	11.8	8.24	6.64	5.13	3.75	2.72	2.22	1.66	1.34	0.998	0.815	0.703	0.602	0.475	0.379	0.202
1.67 В/Эл	12.1	8.43	6.79	5.23	3.81	2.76	2.25	1.68	1.36	1.007	0.822	0.708	0.607	0.478	0.381	0.203
1.60 В/Эл	12.6	8.68	6.97	5.36	3.89	2.81	2.29	1.71	1.38	1.023	0.834	0.718	0.615	0.484	0.386	0.205

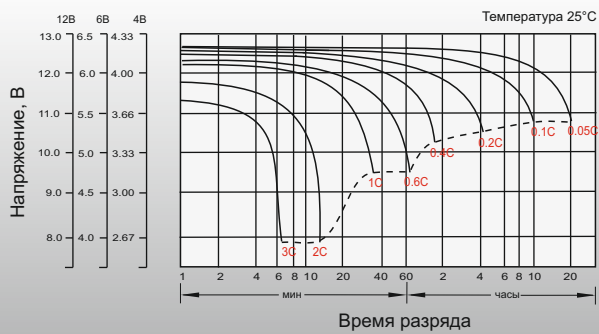
Размеры и выводы

Выводы: Боковые

Единица измерения: мм



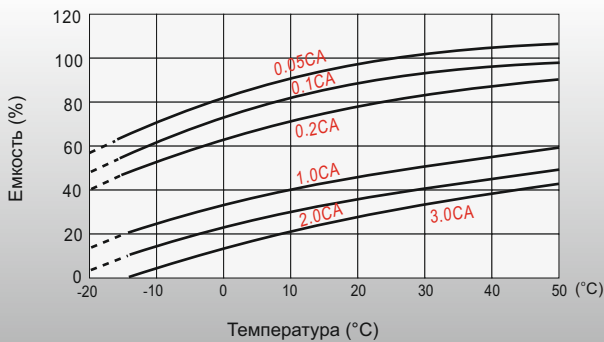
Разрядные характеристики



Характеристики заряда (буферный режим)



Зависимость ёмкости от температуры



Зависимость срока службы от температуры

