



MBC 12-90-2

12В 90Ач



Свинцово-кислотные карбоновые (Carbon) высокоциклические выполненные по технологии AGM лодочные аккумуляторные батареи WBR Marine серии **MBC 12-90-2** обладают высоким качеством и надежностью, высокой циклическостью использования, устойчивы к глубоким разрядам и применяются для питания на яхтах, катерах и моторных лодках. Возможны к применению как источники питания для электронасосов, эхолотов, осветительных приборов и другого вспомогательного оборудования. Двойные полюсы позволяют подключать двигатель и другое оборудование к аккумулятору одновременно.

► Спецификация

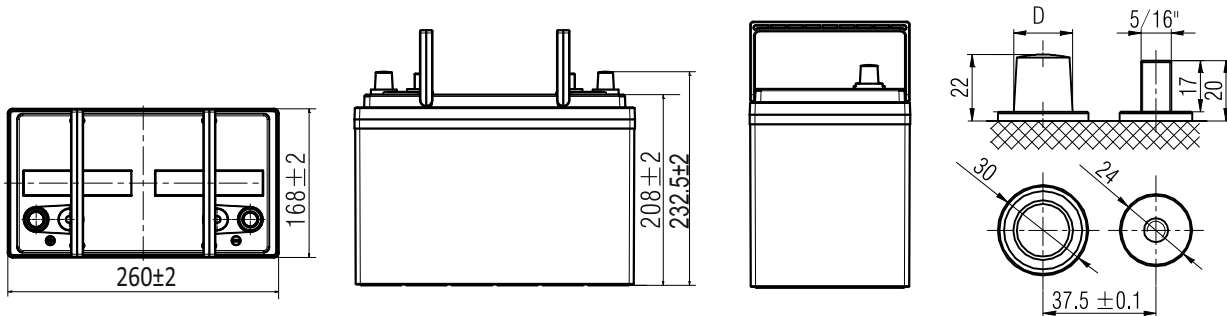
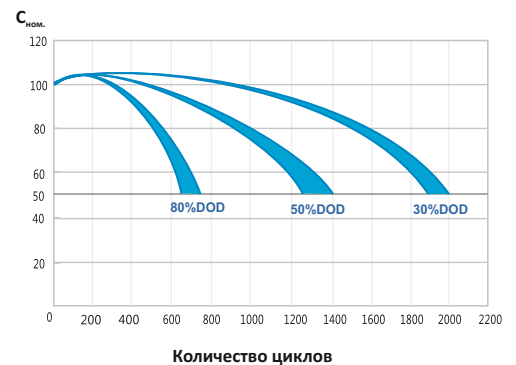
Кол-во элементов в блоке	6
Номинальное напряжение	12 В
Номинальная емкость (C ₂₀)	90 Ач
Вес	23,8 кг
Срок службы	до 10 лет при 25С
Количество циклов	Более 700 при 80% разряде
Емкость на режимах	93,00 Ач при 100-часовом разряде; 90,00 Ач при 20-часовом разряде; 85,00 Ач при 10-часовом разряде; 77,00 Ач при 5-часовом разряде; 72,00 Ач при 3-часовом разряде.
Емкость при хранении (при 25С)	1 месяц – 98%; 3 месяца – 94%; 6 месяцев – 85%.
Зависимость емкости от температуры	40С – 106%; 25С – 100%; 0С – 86%; -15С – 65%.
Максимальный ток заряда	27 А
Напряжение заряда (при 25С)	Циклический режим 14,4 - 15,0В (-5мВ/С/эл.); Режим подзаряда 13,5-13,8В (-3мВ/С/эл.)
Температура использования	Заряд: -20С ~ 60С; разряд: -40С ~ 60С; хранение: -40С ~ 60С
Оптимальная рабочая температура	25±3С
Саморазряд	3% в месяц при 25С
Выходы	1. Под конус: «+» 19,5 мм; «-» 17,9 мм. (момент затяжки 20-23 Нм) 2. Резьбовое соединение 5/16"
Технология герметизации	AGM
Материал корпуса	Ударопрочный ABS (акрило-бутадиено-стирол)

► Размеры, мм:

Длина	260±2 мм
Ширина	168±2 мм
Высота (макс.)	232,5±2 мм



Циклическое использование



Примечание: положительный полюс Ø 19,5 мм
отрицательный полюс Ø 17,5 мм