



MBLi 12-75

12В 75Ач

Литиевые (литий железо фосфатные LiFePO4) герметизированные лодочные аккумуляторные батареи WBR Marine серии **MBLi 12-75** обладают высоким качеством и надежностью, высокой циклической устойчивостью, устойчивы к глубоким разрядам и применяются для питания на яхтах, катерах и моторных лодках. Возможно применение как источников питания для электронасосов, эхолотов, осветительных приборов и другого вспомогательного оборудования. Обладают в 20 раз большей циклической устойчивостью и большим сроком службы, чем свинцово-кислотные аккумуляторы, что помогает минимизировать затраты на замену и снизить общую стоимость владения. Аккумулятор **MBLi 12-75** вдвое мощнее, имеет более высокую скорость разряда, сохраняя при этом высокую энергетическую емкость, на 60% легче аналогичной свинцово-кислотной батареи. Превосходная безопасность: химия фосфата лития железа исключает риск взрыва или горения из-за сильного удара, перезаряда или короткого замыкания.

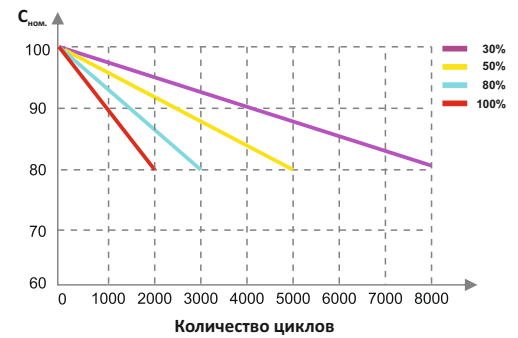


► Спецификация

Номинальное напряжение	12 В
Номинальная емкость (C ₁₀)	75 Ач
Мощность	960 Втч
Внутреннее сопротивление	≤50 мОм
Количество циклов	>2000 циклов @1C 100% DOD
Саморазряд в месяц	<3%
Эффективность заряда	100% @0.5 C
Эффективность разряда	96~99% @1 C
Срок службы	до 10 лет при 25°C
Напряжение заряда (при 25°C)	14.6±0.2 V
Режим заряда	0.2 C до 14.6 В, после 14.6 В, зарядный ток 0.02 C (CC/CV)
Зарядный ток	40 А
Максимальный зарядный ток	80 А
Напряжение заряда	14.6 V±0.2 V
Ток разряда	38 А
Максимальный ток разряда	75 А
Конечное напряжение разряда	10 В
Температура заряда	0 °С до 55 °С при относительной влажности 60±25%
Температура разряда	-20 °С до 60 °С при относительной влажности 60±25%
Рабочая температура	-20 °С до 45 °С при относительной влажности 60±25%
Класс IP	IP65
Материал корпуса	ударопрочный ABS (акрило-бутадиено-стирол)
Вес	9.3 кг
Выводы	M6

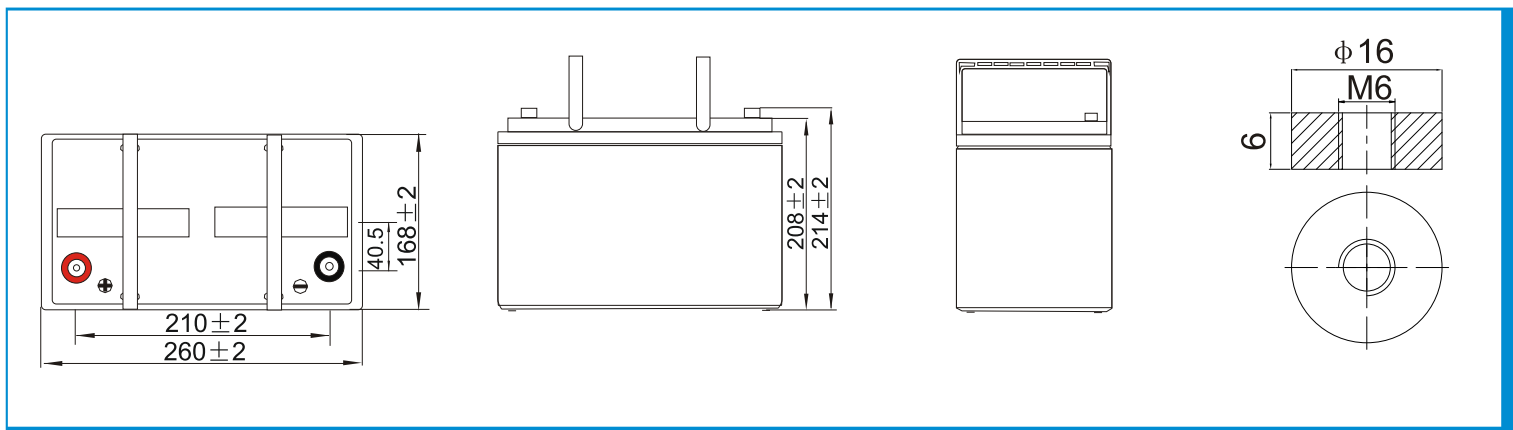


Циклическое использование

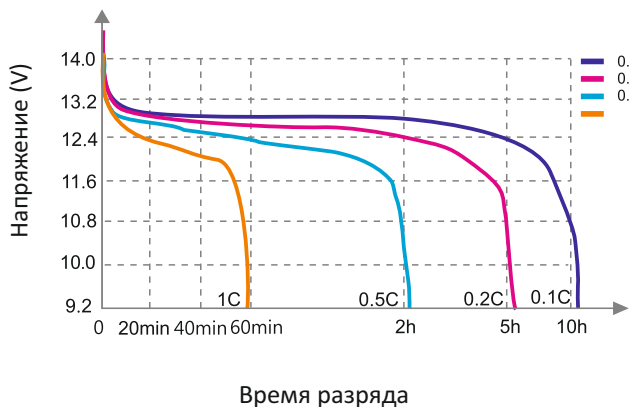


► Размеры, мм:

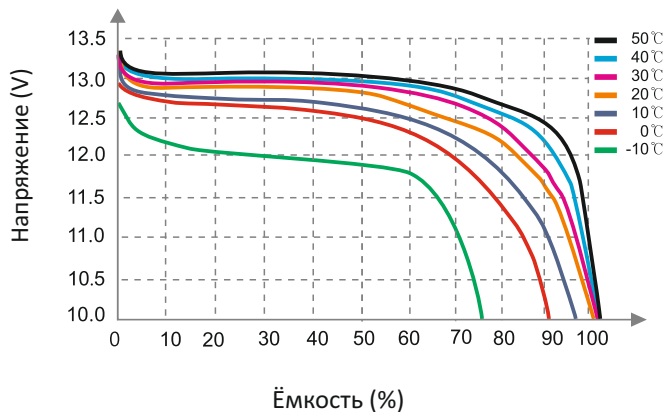
Длина	260±2 мм
Ширина	168±2 мм
Высота (макс.)	214±2 мм



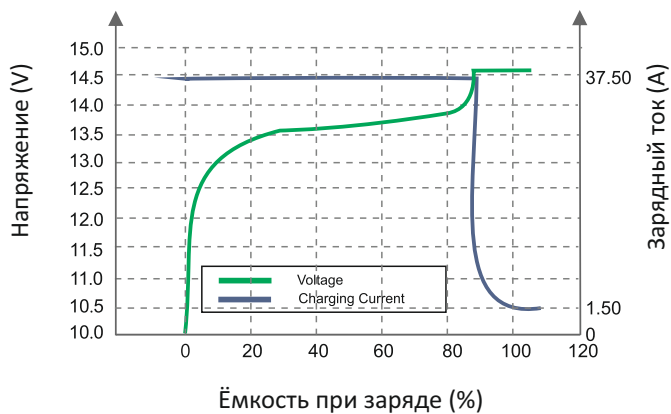
Зависимость времени разряда от нагрузки



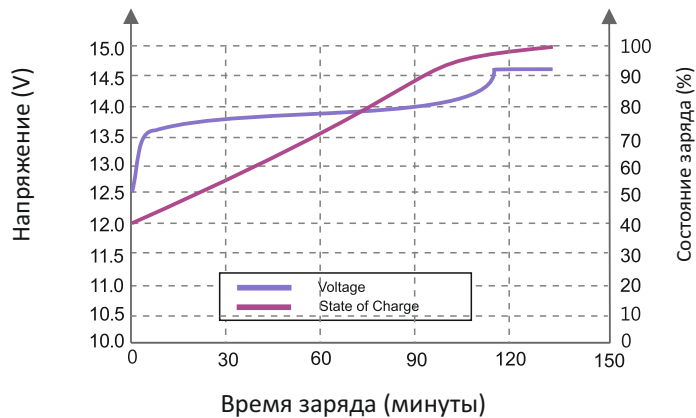
Зависимость разряда от температуры (0,5C)



Характеристика заряда



Состояние заряда



Саморазряд при различных температурах

