

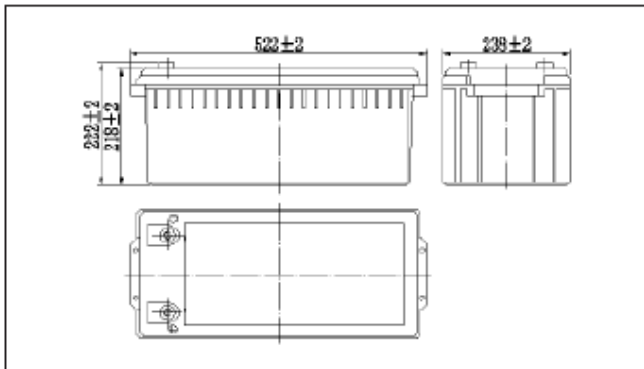
NP12-200Ah 12V200Ah



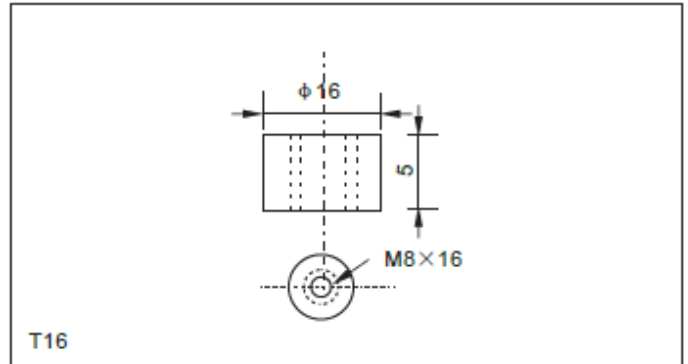
• Спецификация

Номинальное напряжение		12В
Номинальная емкость (10 часов)		200Ач
Размеры	Длина	522±2 мм (20,55")
	Ширина	238±2 мм (9,37")
	Высота	218±2 мм (8,58")
	Высота (макс.)	222±2 мм (8,74")
Вес		59,5 кг (131,2 lbs)±3%

• Размеры (мм)



• Выводы



• Спецификация

Емкость (25°C)	10 час (10,8В)	200 Ач
	3 час (10,8В)	150 Ач
	1 час (10,5В)	110 Ач
Тип вывода	T16	
Внутреннее сопротивление (полный заряд, 25°C)	3,5 мОм	
Зависимость емкости от температуры (10 час)	40°C	102%
	25°C	100%
	0°C	85%
	-15°C	65%
Саморазряд (25°C)	3 месяца	Остаточная емкость 91%
	6 месяцев	Остаточная емкость 82%
	12 месяцев	Остаточная емкость 65%
Номинальная температура эксплуатации	25°C±3°C (77°F±5°F)	
Диапазон рабочих температур	Разряд	-15°C ~ 50°C (5°F ~ 122°F)
	Заряд	-10°C ~ 50°C (14°F ~ 122°F)
	Хранение	-20°C ~ 50°C (-4°F ~ 122°F)
Напряжение подзаряда (флотирующего заряда) (25°C)	13,50 ~ 13,80 В (температурная компенсация -18мВ/°С)	
Напряжение циклического заряда (25°C)	14,50 ~ 15,00 В (температурная компенсация -30мВ/°С)	
Максимальный ток заряда	60 А	
Максимальный ток разряда	1400 А (5 сек)	
Срок службы в буферном режиме (20°C)	10 лет	

- Конструкция

Элемент	Положительный электрод	Отрицательный электрод	Корпус	Крышка корпуса	Сепаратор	Электролит	Предохранительный клапан	Выводы
Материал	Диоксид свинца	Свинец	ABS	ABS	AGM	Серная кислота	Резиновый	Медь

- Характеристика разряда постоянным током, А (25°C, 77°F)

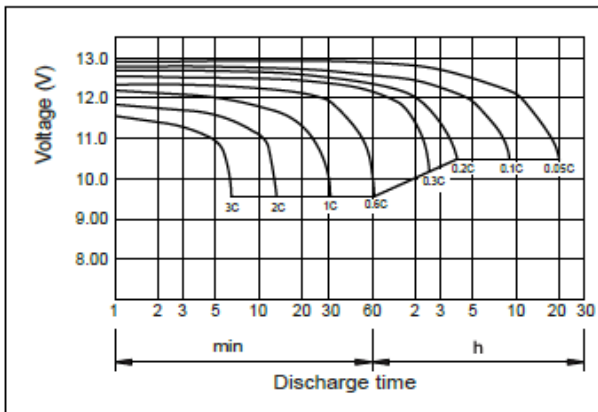
F.V/Time	15min	30min	60min	2h	3h	4h	5h	6h	8h	10h	20h
9.60V	336	201	124	73.1	52.6	42.0	35.9	31.2	24.7	20.4	10.8
9.90V	328	197	122	72.6	52.3	41.8	35.7	31.0	24.5	20.3	10.8
10.2V	316	191	119	72.0	52.0	41.5	35.4	30.8	24.4	20.3	10.7
10.5V	305	186	115	70.9	51.6	41.2	35.2	30.6	24.2	20.1	10.7
10.8V	289	179	111	69.1	50.1	40.0	34.1	29.7	23.5	20.0	10.6

- Характеристика разряда постоянной мощностью, Вт (25°C, 77°F)

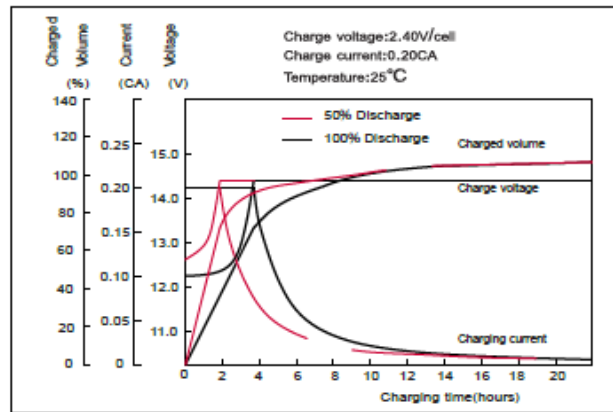
F.V/Time	15min	30min	60min	2h	3h	4h	5h	6h	8h	10h	20h
9.60V	3689	2255	1409	846	619	494	424	369	293	243	129
9.90V	3601	2210	1388	841	615	491	422	367	292	243	129
10.2V	3468	2142	1353	834	611	488	419	364	290	242	129
10.5V	3350	2091	1310	821	607	485	416	362	287	240	128
10.8V	3173	2014	1268	800	589	470	404	351	279	239	127

Примечание: Приведенные выше данные о характеристиках могут быть получены в течение трех циклов заряда или разряда

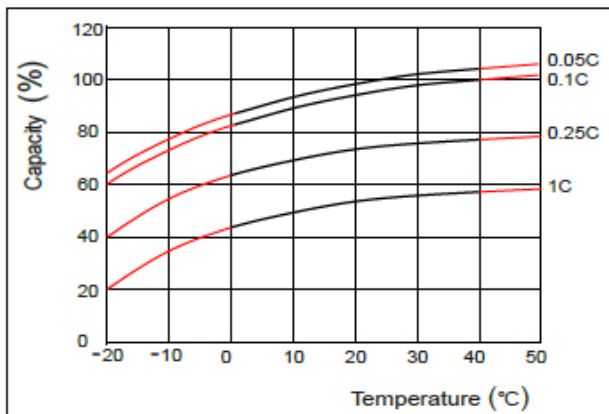
- Характеристика разряда (25 °C)



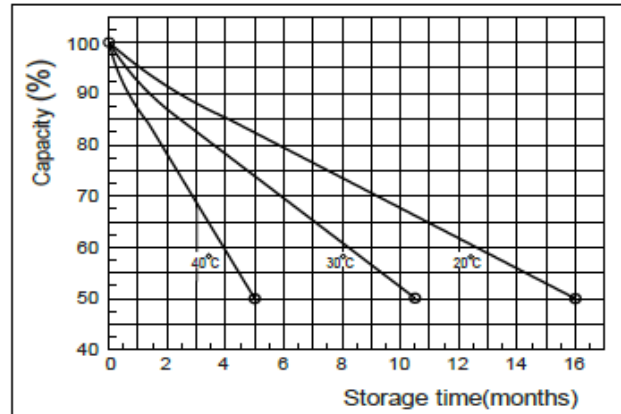
- Характеристика заряда (25 °C)



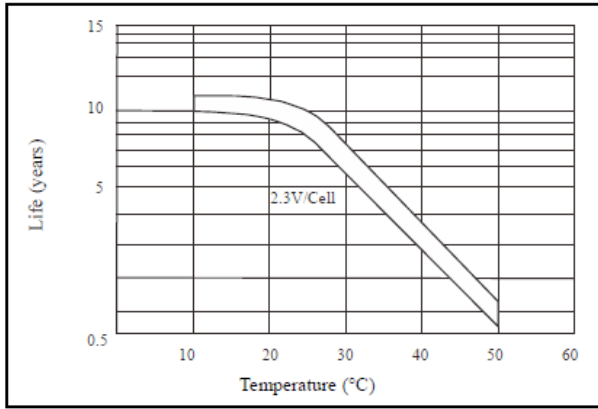
- Зависимость емкости от температуры



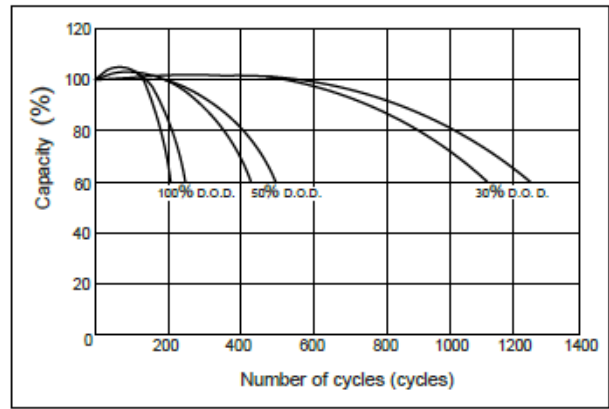
- Характеристика саморазряда



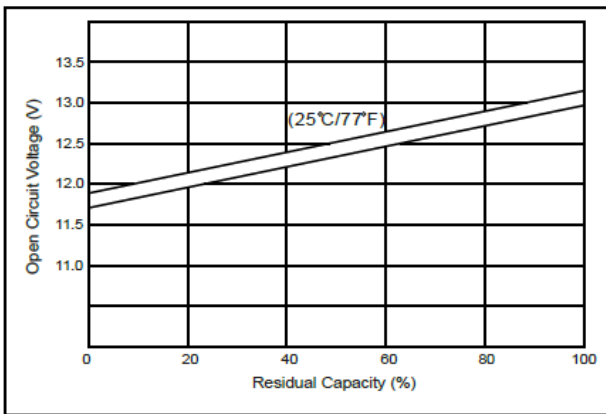
- Зависимость срока службы в буферном режиме от температуры



- Зависимость циклов от глубины разряда (25 °C)



- Взаимозависимость напряжения разомкнутой цепи и емкости (25 °C)



- Зависимость напряжения заряда от температуры

