

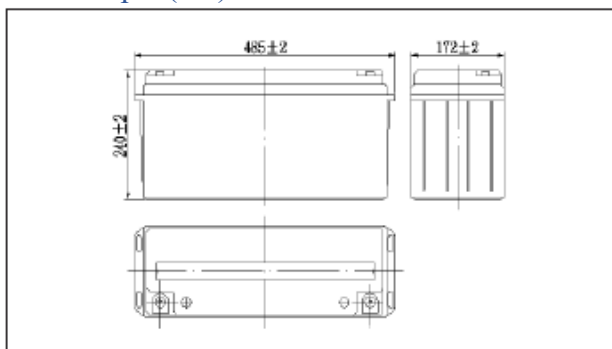
NPG12-150Ah 12V150A



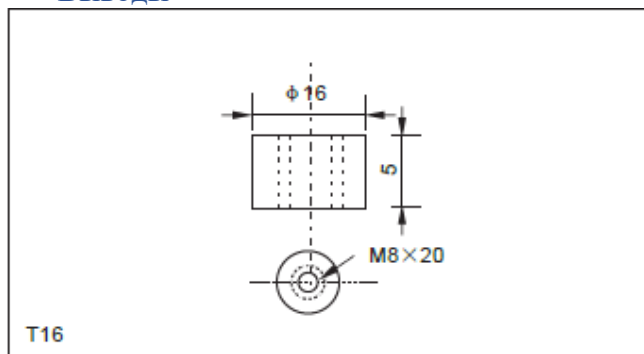
• Спецификация

Номинальное напряжение		12В
Номинальная емкость (10 часов)		150Ач
Размеры	Длина	485±2 мм (19,09")
	Ширина	172±2 мм (6,77")
	Высота	240±2 мм (9,45")
	Высота (макс.)	240±2 мм (9,45")
Вес		44,5 кг (98,1 lbs)±3%

• Размеры (мм)



• Выводы



• Спецификация

Емкость (25°C)	10 час (10,8В)	150 Ач
	3 час (10,8В)	112,5 Ач
	1 час (10,5В)	83 Ач
Тип вывода	T16	
Внутреннее сопротивление (полный заряд, 25°C)	3,8 мОм	
Зависимость емкости от температуры (10 час)	40°C	102%
	25°C	100%
	0°C	85%
	-15°C	65%
Саморазряд (25°C)	3 месяца	Остаточная емкость 91%
	6 месяцев	Остаточная емкость 82%
	12 месяцев	Остаточная емкость 65%
Номинальная температура эксплуатации	25°C±3°C (77°F±5°F)	
Диапазон рабочих температур	Разряд	-15°C ~ 50°C (5°F ~ 122°F)
	Заряд	-10°C ~ 50°C (14°F ~ 122°F)
	Хранение	-20°C ~ 50°C (-4°F ~ 122°F)
Напряжение подзаряда (флотирующего заряда) (25°C)	13,50 ~ 13,80 В (температурная компенсация -18мВ/°С)	
Напряжение циклического заряда (25°C)	14,40 ~ 14,70 В (температурная компенсация -30мВ/°С)	
Максимальный ток заряда	30 А	
Максимальный ток разряда	1200 А (5 сек)	
Срок службы в буферном режиме (20°C)	12 лет	

- Конструкция

Элемент	Положительный электрод	Отрицательный электрод	Корпус	Крышка корпуса	Сепаратор	Электролит	Предохранительный клапан	Выводы
Материал	Диоксид свинца	Свинец	ABS	ABS	AGM	Гель	Резиновый	Медь

- Характеристика разряда постоянным током, А (25°C, 77°F)

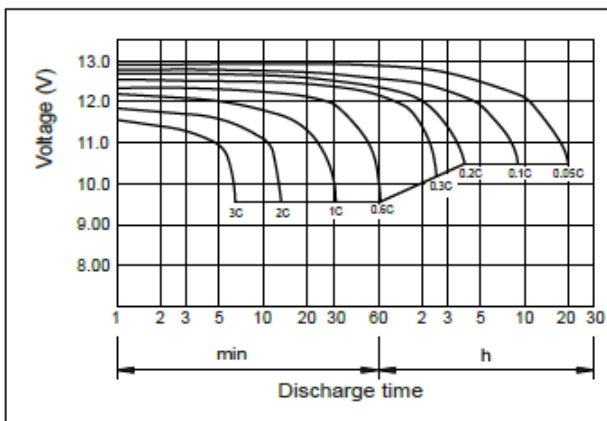
F.V/Time	10min	15min	30min	60min	2h	3h	4h	5h	8h	10h	20h
9.60V	293	240	146	90.0	54.8	39.0	30.6	26.0	18.4	15.3	8.09
9.90V	284	234	143	88.7	54.5	38.8	30.4	25.9	18.3	15.2	8.08
10.2V	272	226	138	86.4	54.0	38.5	30.2	25.7	18.1	15.2	8.05
10.5V	260	218	135	83.7	53.2	38.3	30.0	25.5	18.0	15.1	8.01
10.8V	246	206	130	81.0	51.8	37.5	29.1	24.7	17.5	15.0	7.95

- Характеристика разряда постоянной мощностью, Вт (25°C, 77°F)

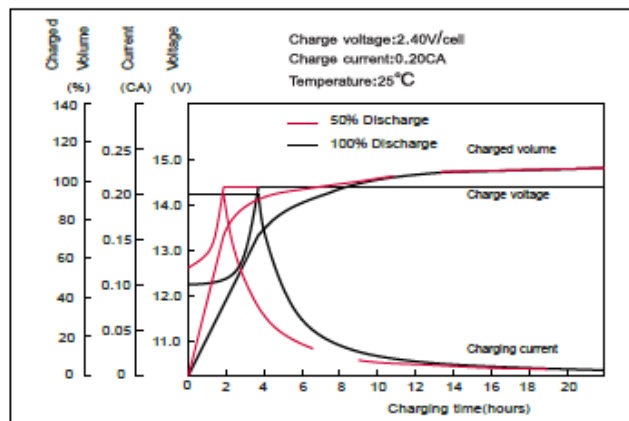
F.V/Time	10min	15min	30min	60min	2h	3h	4h	5h	8h	10h	20h
9.60V	3159	2635	1633	1026	635	459	360	307	218	182	97.1
9.90V	3064	2572	1600	1011	631	456	358	306	217	182	96.9
10.2V	2938	2477	1551	985	625	453	355	304	215	181	96.6
10.5V	2812	2393	1513	954	616	450	353	301	214	180	96.1
10.8V	2654	2266	1458	923	600	441	342	292	207	179	95.4

Примечание: Приведенные выше данные о характеристиках могут быть получены в течение трех циклов заряда или разряда

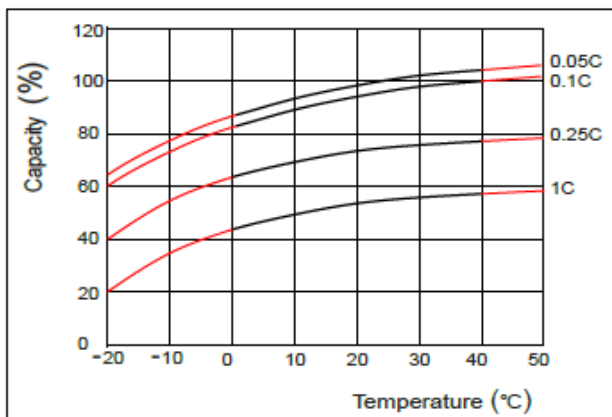
- Характеристика разряда (25 °C)



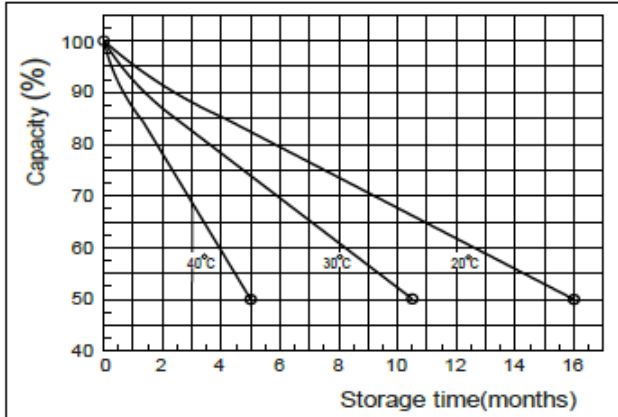
- Характеристика заряда (25 °C)



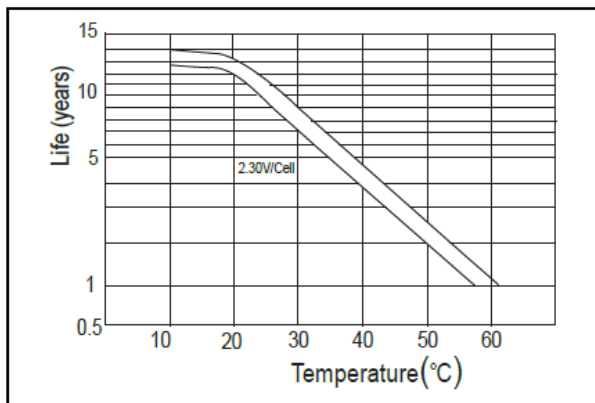
- Зависимость емкости от температуры



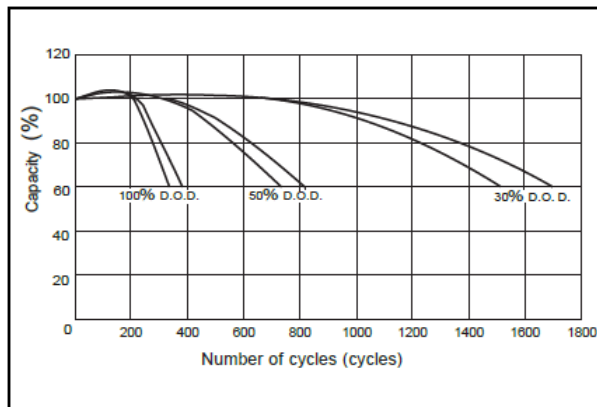
- Характеристика саморазряда



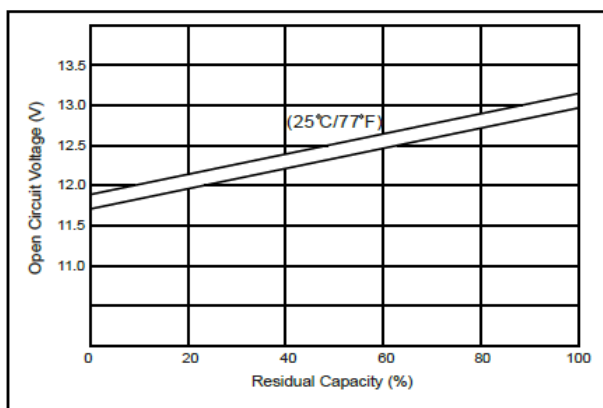
- Зависимость срока службы в буферном режиме от температуры



- Зависимость циклов от глубины разряда (25 °C)



- Взаимозависимость напряжения разомкнутой цепи и емкости (25 °C)



- Зависимость напряжения заряда от температуры

