



GPC12-100

12В 100Ач

LEAD-CARBON BATTERY

WBR серии **GPC12-100** - герметизированные карбоновые свинцово-кислотные аккумуляторные батареи со сроком службы 15 лет или более 1900 расчетных циклов заряда-разряда в циклическом режиме при 70% разряде. Эти высокоэффективные перезаряжаемые батареи не требуют обслуживания в течение всего срока службы и за счет использования чистого свинца, а также добавки углерода в состав электродов получили улучшенные зарядные и разрядные характеристики.

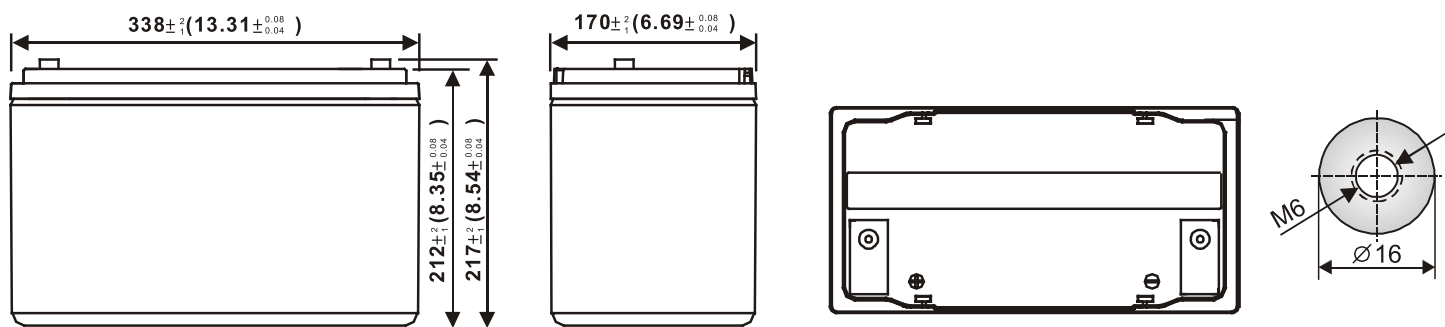
► Спецификация

| | |
|------------------------------------|---|
| Кол-во элементов в блоке | 6 |
| Номинальное напряжение | 12 |
| Номинальная емкость (С10) | 100 Ач |
| Емкость на режимах (при 25°C) | 100.0 Ач (при 10-часовом разряде); 85.0 Ач (при 5-часовом разряде); 60.0 Ач (при 1-часовом разряде) |
| Вес | 34,5 кг |
| Максимальный ток разряда | 1200А (5 сек) |
| Внутреннее сопротивление | 5 мОм |
| Диапазон рабочих температур | разряд: от -40°C до +60°C заряд: от -20°C до +60°C хранение: от -40°C до +60°C |
| Оптимальная рабочая температура | 25°C |
| Напряжение заряда (при 25°C) | Буферный режим: 13.5-13.8 В (т. коэф -18мВ/°C) Циклический режим: 14.4-15.0 В (т. коэф -30мВ/°C) |
| Максимальный ток заряда (при 25°C) | 30 А |
| Саморазряд | до 6 месяцев при 25°C, без подзаряда* |
| Полюсные выводы | Под внутренний болт М6 (7-9 Нм) |
| Материал корпуса | ABS (акрило-бутадиен-стирол) |
| Саморазряд (при 25°C) | 3% в месяц |
| Срок службы (при 25°C) | 15 лет (в буферном режиме) |
| Технология герметизации | AGM |
| Расчетное количество циклов | Более 1900 при 70% разряде |

*Перед использованием батарею необходимо зарядить. При более высокой температуре окружающей среды время хранения сокращается.

► Размеры, мм:

| | |
|----------------|---------|
| Длина | 338±3.0 |
| Ширина | 170±2.0 |
| Высота (макс.) | 217±2.0 |



Основные области применения:

- источники бесперебойного питания
- охранные и пожарные системы безопасности
- оборудование электросвязи
- аварийное освещение
- электроинструмент
- возобновляемые источники энергии
- автотранспорт на гибридном питании
- клининговая техника
- телеметрическое, портативное измерительное, контрольное и другое оборудование.

Зависимость глубины разряда от количества циклов

