



GPL121100 12В 110Ач

GPL121100 - герметизированные, выполненные по технологии AGM, свинцово-кислотные аккумуляторные батареи общего применения с увеличенным 12 летним сроком службы в буферном режиме или 260 циклов заряда-разряда в циклическом режиме при 100% разряде. Эти высокоэффективные перезаряжаемые батареи не требуют обслуживания в течение всего срока службы.



► Спецификация

Кол-во элементов в блоке	6
Номинальное напряжение	12 В
Номинальная емкость (С10)	110 Ач при 10-часовом разряде до Укон. 10.8 В при 25°C
Вес	32.5 кг
Максимальный ток разряда (5 сек)	1200 А
Внутреннее сопротивление	3.5 мОм
Диапазон рабочих температур	Разряд: от -40°C до +60°C Заряд: от -20°C до +60°C Хранение: от -40°C до +60°C
Номинальная рабочая температура	25°C
Напряжение подзаряда	13.5 - 13.8 В при 25°C (темп. ком. -3 мВ/°С/Эл.)
Максимальный ток заряда	33 А
Напряжение заряда при циклическом режиме	14.4 - 15.0 В при 25°C (темп. ком. -5 мВ/°С/Эл.)
Срок хранения	До 6 месяцев при 25°C, без подзаряда*
Выводы	Под внутренний болт М6
Момент затяжки болтового соединения	7Н·м (макс. 9Н·м)
Материал корпуса	Ударопрочный ABS (акрило-бутадиен-стирол)

*Перед использованием батарее необходимо зарядить. При более высокой температуре окружающей среды время хранения сокращается.

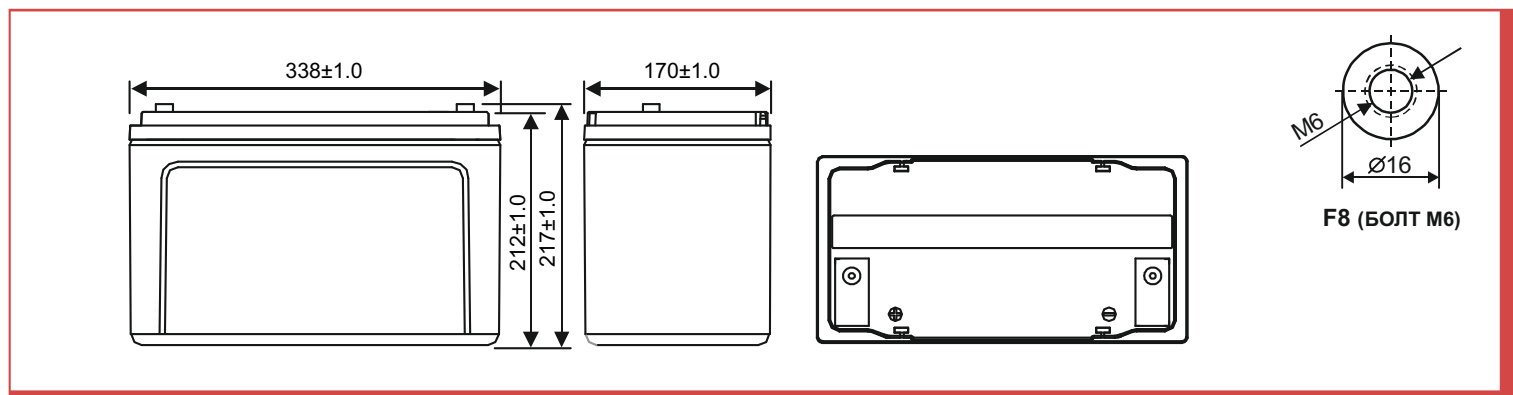
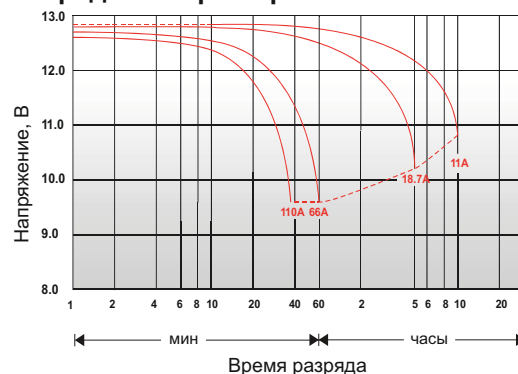
► Размеры, мм:

Длина	338±1.0
Ширина	170±1.0
Высота (макс.)	217±1.0

Основные области применения:

- источники бесперебойного питания
- охранные и пожарные системы безопасности
- оборудование электросвязи
- аварийное освещение
- электроинструмент
- телеметрическое, портативное измерительное, контрольное и другое оборудование.

Разрядные характеристики



РАЗРЯД ПОСТОЯННЫМ ТОКОМ : А (25°C)

U _{к/Т} разряда	5 мин	10 мин	15 мин	30 мин	60 мин	90 мин	2 ч	3 ч	4 ч	5 ч	10 ч	20 ч
1.85В	253	220	177	118	57.0	40.0	27.6	23.7	20.2	16.9	10.3	5.45
1.80В	288	232	194	123	60.2	43.2	32.1	26.3	21.5	17.4	11.0	5.62
1.75В	317	245	214	126	64.0	45.4	35.6	31.0	22.8	18.5	11.0	5.70
1.70В	342	254	220	128	67.3	46.3	39.1	32.8	23.2	19.2	11.1	5.80
1.65В	387	270	232	131	70.2	48.6	40.9	34.0	24.0	19.9	11.2	5.90
1.60В	406	285	241	133	72.0	49.8	42.2	35.0	24.5	20.2	11.2	6.00

РАЗРЯД ПОСТОЯННОЙ МОЩНОСТЬЮ : Вт/ЭЛ (25°C)

U _{к/Т} разряда	5 мин	10 мин	15 мин	30 мин	60 мин	90 мин	2 ч	3 ч	4 ч	5 ч	10 ч	20 ч
1.85В	470	393	336	208	142	92.6	75.8	56.7	40.0	36.5	19.1	11.1
1.80В	535	429	364	220	142	97.4	79.7	59.7	42.2	38.9	21.1	11.4
1.75В	577	469	380	229	142	101	82.5	61.3	46.7	40.0	21.6	11.7
1.70В	612	498	400	238	143	104	84.2	62.2	47.5	40.8	22.2	11.9
1.65В	660	512	416	246	146	107	86.5	63.7	49.3	42.0	22.7	12.1
1.60В	671	515	419	248	147	108	87.3	64.4	49.8	42.3	22.8	12.2