



# GPL 12900

12В 90Ач

GPL 12900- герметизированные, выполненные по технологии AGM, батареи общего применения со сроком службы 12 лет в буферном режиме или 260 циклов заряда-разряда в циклическом режиме при 100% разряде. Эти высокоэффективные перезаряжаемые батареи не требуют обслуживания в течение всего срока службы.

## ► Спецификация

Кол-во элементов в блоке	6
Номинальное напряжение	12
Емкость	90 Ач при 10-часовом разряде до $U_{кон.}$ - 10.8В при 25 °С
Вес	27 кг
Максимальный ток разряда	800 А (5 сек)
Внутреннее сопротивление	5.0 мОм
Диапазон рабочих температур	разряд: от -40°C до +60°C заряд: от -20°C до +60°C хранение: от -40°C до +60°C
Номинальная рабочая температура	25°C
Напряжение подзаряда	13.5 - 13.8 В при 25°C
Максимальный ток заряда	27 А
Напряжение заряда при циклическом режиме	14.4 - 15.0 В при 25°C
Срок хранения	до 6 месяцев при 25°C, без подзаряда*
Выходы	F8, под болт М6
Материал корпуса	ABS (UL94 HB)

\*Перед использованием батарею необходимо зарядить. При более высокой температуре окружающей среды время хранения сокращается.

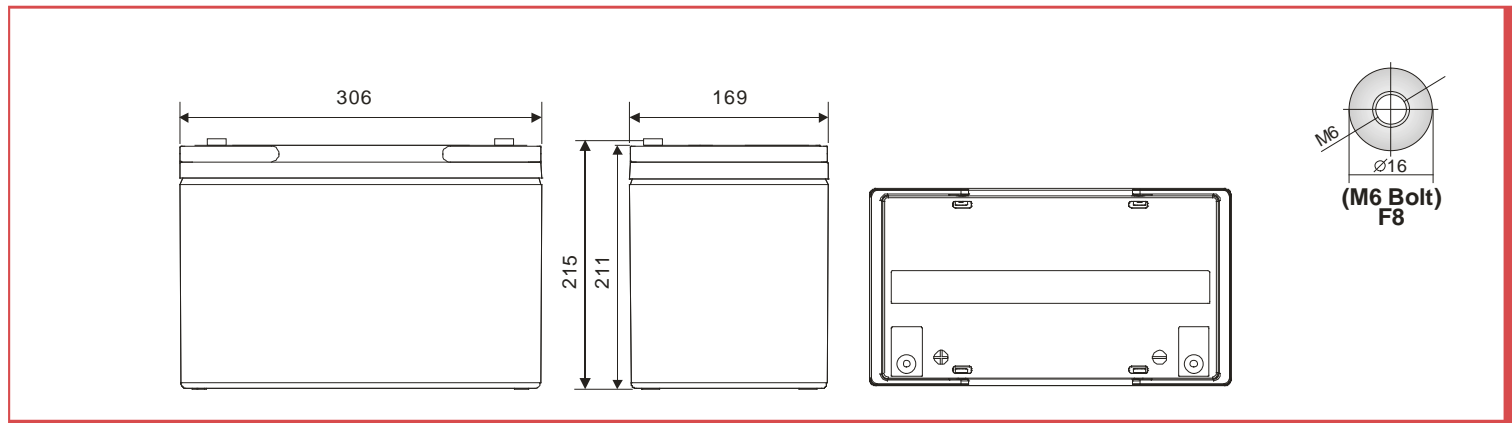
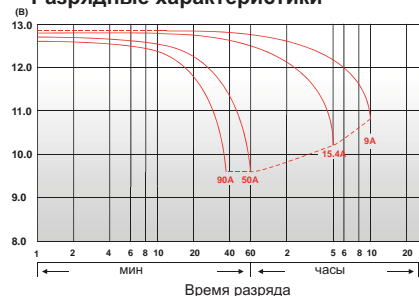
## ► Размеры, мм:

Длина	306±1.0
Ширина	169±1.0
Высота (макс.)	215±1.0

## Основные области применения:

- источники бесперебойного питания
- охранные и пожарные системы безопасности
- оборудование электросвязи
- аварийное освещение
- электроинструмент
- телеметрическое, портативное измерительное, контрольное и другое оборудование.

## Разрядные характеристики



## РАЗРЯД ПОСТОЯННЫМ ТОКОМ : А (25 °С)

$U_k/T_{разряда}$	10 мин	15 мин	30 мин	60 мин	2 ч	3 ч	4 ч	5 ч	8 ч	10 ч	20 ч
10.80В	165	130	80.8	50.1	31.1	22.5	18.0	15.4	10.6	9.00	4.77
10.50В	175	137	83.8	51.7	31.9	23.2	18.5	15.8	10.9	9.06	4.80
10.20В	182	142	85.9	53.4	32.4	23.4	18.7	16.0	11.0	9.12	4.83
9.90В	190	148	88.6	54.8	32.7	23.5	18.8	16.1	11.0	9.14	4.85
9.60В	196	151	90.5	55.6	32.9	23.7	18.9	16.2	11.1	9.16	4.86

## РАЗРЯД ПОСТОЯННОЙ МОЩНОСТЬЮ : Вт/БЛОК (25°C)

$U_k/T_{разряда}$	10 мин	15 мин	30 мин	60 мин	2 ч	3 ч	4 ч	5 ч	8 ч	10 ч	20 ч
10.80В	1780	1428	906	571	360	265	211	182	125	107	57.2
10.50В	1886	1507	941	590	370	273	218	187	129	108	57.6
10.20В	1971	1561	964	609	375	275	220	189	130	109	58.0
9.90В	2055	1620	995	625	379	277	221	190	131	109	58.2
9.60В	2119	1660	1015	634	381	279	222	191	132	109	58.3