



HTL12-24

12В 24Ач

WBR серии HTL12-24 - герметизированные, выполненные по технологии AGM, свинцово-кислотные аккумуляторные батареи общего применения с увеличенным до 15 лет сроком службы в буферном режиме при 20°C. Эти высокоэффективные перезаряжаемые батареи не требуют обслуживания в течение всего срока службы.

Основные области применения: источники бесперебойного питания (UPS), оборудование систем телекоммуникации и электроэнергетики, аварийное освещение, освещение пешеходных переходов и светофоры на солнечных батареях, системы «умного дома» для жарких регионов, в которых оборудование работает при высоких температурах.



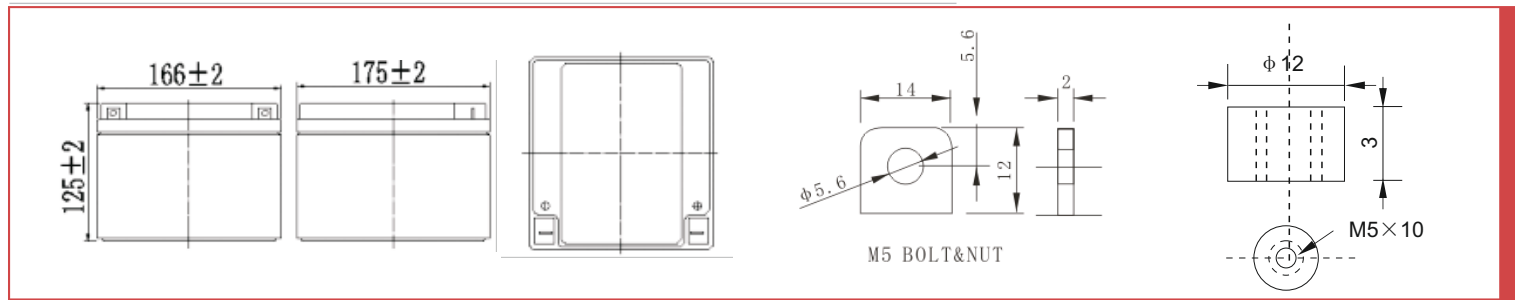
► Спецификация

Кол-во элементов в блоке	6
Номинальное напряжение	12 В
Номинальная емкость (при 25°C)	24 Ач при 20-часовом разряде до Укон. 10.5 В (1.75 В/эл.)
Зависимость емкости от температуры	50°C -104%; 25°C - 100%; 0°C - 75%; -20°C - 51%
Вес	8 кг
Максимальный ток разряда (5 сек)	360 А
Внутреннее сопротивление	14 мОм
Диапазон рабочих температур	Разряд: от -40°C до +70°C Заряд: от -20°C до +70°C Хранение: от -40°C до +70°C
Оптимальная рабочая температура	От +20°C до +35°C
Напряжение подзаряда	13.5 - 13.8 В при 25°C (темп. комп. ±3мВ/°C/Эл.)
Максимальный ток заряда	7.2 А
Напряжение заряда (циклический режим)	14.5 - 14.7 В при 25°C (темп. комп. ±5мВ/°C/Эл.)
Саморазряд	До 6 месяцев при 25°C, без подзаряда*
Выводы	Медные под внутренний болт M5 / под болт M5 с гайкой
Материал корпуса	Ударопрочный ABS (акрило-бутадиен-стирол)
Технология герметизации	AGM
Срок службы	До 15 лет в буферном режиме (при 20°C)

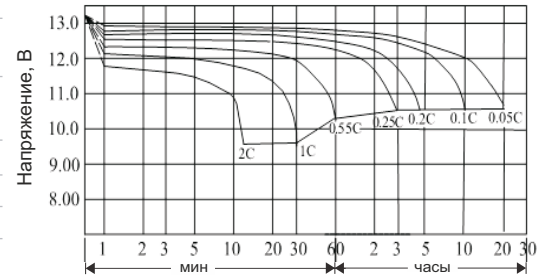
*Перед использованием батарею необходимо зарядить. При более высокой температуре окружающей среды время хранения сокращается.

► Размеры, мм:

Длина	166±2
Ширина	175±1
Высота (макс.)	125±2

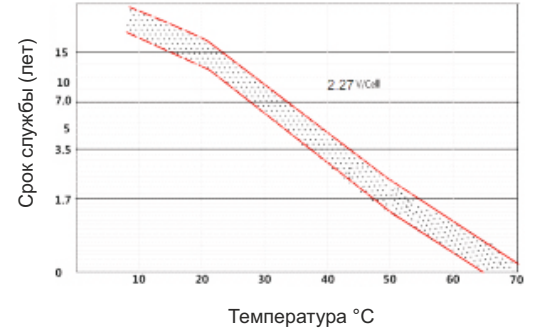


Разрядные характеристики



Время разряда

Зависимость срока службы от температуры



РАЗРЯД ПОСТОЯННЫМ ТОКОМ : А (25 °С)

U _{кТ} разряда	5мин	10мин	15мин	30мин	60мин	2ч	3ч	4ч	5ч	8ч	10ч	20ч
9.60V	97	62	50	27.7	17.1	9.52	6.83	5.47	4.64	3.00	2.54	1.31
9.90V	94	60	48	27.1	16.6	9.46	6.78	5.43	4.62	2.99	2.53	1.30
10.2V	90	58	47	26.3	16.3	9.37	6.74	5.39	4.58	2.97	2.51	1.30
10.5V	86	55	45	25.7	16.0	9.23	6.70	5.36	4.55	2.95	2.49	1.29
10.8V	81	52	43	24.7	15.4	8.99	6.50	5.20	4.42	2.85	2.44	1.27

РАЗРЯД ПОСТОЯННОЙ МОЩНОСТЬЮ : Вт (25 °С)

U _{кТ} разряда	5мин	10мин	15мин	30мин	60мин	2ч	3ч	4ч	5ч	8ч	10ч	20ч
9.60V	1082	700	566	317	197	111	81.1	65.1	55.4	36.0	30.4	15.7
9.90V	1050	679	552	311	194	110	80.7	64.7	55.1	35.8	30.3	15.7
10.2V	1005	651	532	302	188	109	80.1	64.2	54.8	35.6	30.0	15.5
10.5V	962	623	514	294	185	108	79.6	63.8	54.3	35.4	29.9	15.4
10.8V	908	587	487	284	179	105	77.1	61.9	52.8	34.3	29.3	15.1