



MT 12-18 12В 18Ач

Герметизированные, выполненные по технологии AGM, необслуживаемые (MF) стартерные мотоциклетные свинцово-кислотные аккумуляторные батареи WBR серии MT12-18 обладают высоким качеством и надежностью. Они предназначены для запуска двигателя мотоциклов, скутеров, гидроциклов, квадроциклов, снегоходов и мотовездеходов. Батареи соответствуют техническим характеристикам и являются аналогом мотоциклетных аккумуляторных батарей YUASA моделей YTX20L-BS, YTX20HL-BS, YB16CL-B, YB16L-B и YB18L-A.

► Спецификация

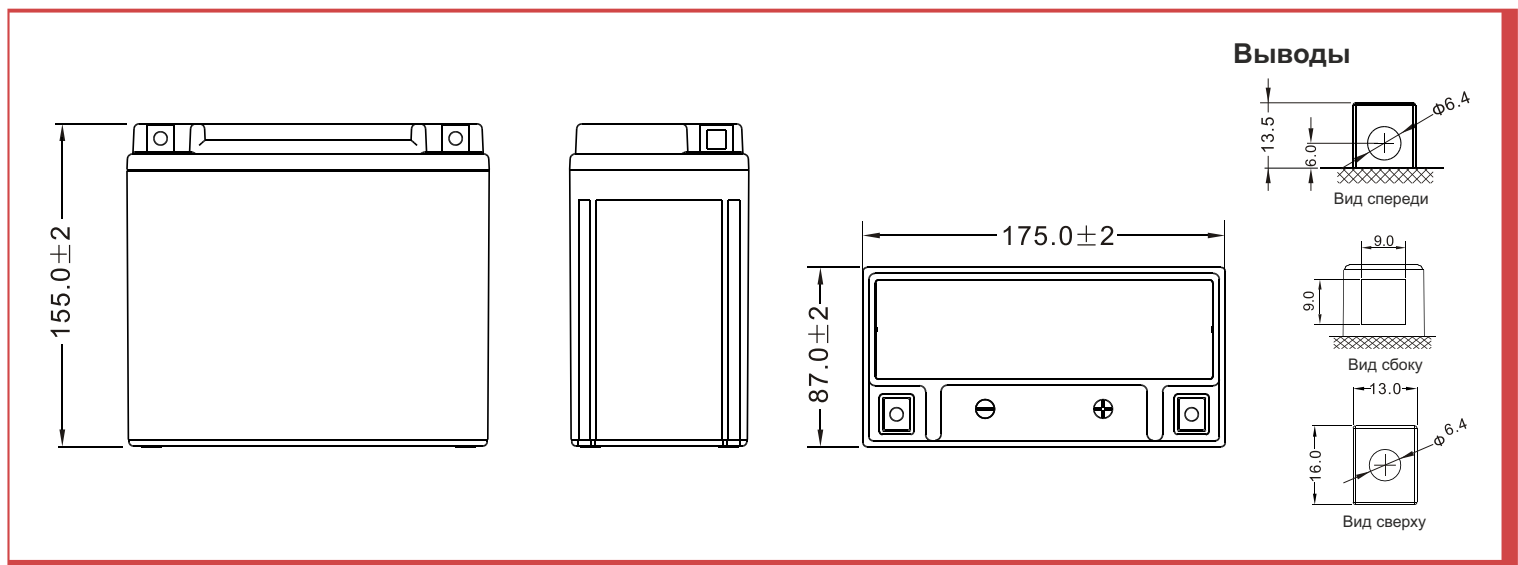
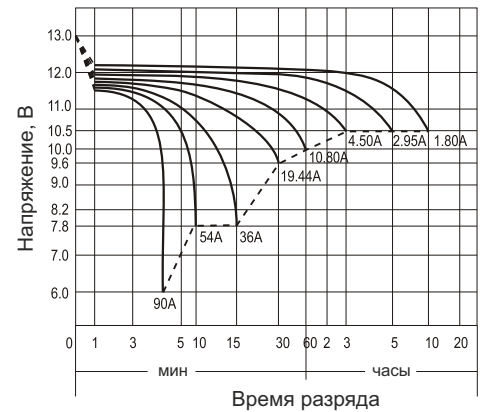
Кол-во элементов в блоке	6
Номинальное напряжение	12
Емкость (C ₁₀)	18 Ач
Ток холодного пуска (-18°C)	270 А
Вес	5,66 кг
Срок службы	3-5 лет
Температура эксплуатации	от -20°C до 55°C
Номинальная рабочая температура	25±3°C
Режим полного заряда	постоянным напряжением: 14,4 - 15,0 В при 25°C ток заряда: 5,4А; время заряда: 15-18 часов. постоянным током: 1,8А до напряжения 14,4В время заряда: 4 часа
Режим постоянного подзаряда	начальный ток заряда не ограничен, напряжение: 13,5-13,8 В при 25°C
Саморазряд	2% в месяц при 20°C
Технология герметизации	AGM
Выводы	Тип А
Полярность	обратная (-+)
Материал корпуса	ABS (акрило-бутадиено-стирол), огнеупорный корпус, согласно UL94-V0

► Размеры, мм:

Длина	175±2,0
Ширина	87±2,0
Высота	155±2,0
Высота (с клеммами)	155±2,0



Разрядные характеристики



Санкт-Петербург
Лиговский пр., д.85 оф.1Н
тел.: (812) 325-10-69
Москва
ул. Краснопрудная, д. 28
тел.: (495) 933-88-30, (499)264-80-43
Москва
Нагорный пр-д., д.7
тел.: (495) 543-73-70, 543-73-71
Нижний Новгород
ул. Окт. Революции, д. 43 оф. 213
тел.: (831) 257-81-81, 257-81-80

Воронеж
ул. Электросигнальная, д.11
тел.: (473) 246-44-60
Казань
ул. Г. Камала, д. 7
тел.: (843) 231-81-14, 231-81-15
Самара
Московское ш., д 3 оф. 101
тел.: (846) 276 - 85 - 48, 2 76 - 85 - 49
Саратов
ул. Большая Горная, д. 134
тел.: (8452) 33-40-40

Ростов-на-Дону
ул.Вавилова, д.54 оф. 402
тел.: (863) 255-81-96, 255-81-97
Севастополь
Фиолентовское ш. 1/2, к. А, оф.405А
тел.: (8692) 53-05-61, +7(978)730-11-32(36)
Симферополь
ул.Ленина, 23/22
тел.: +7(978)780-40-22, +7(978)730-11-32
Екатеринбург
Сибирский тракт, д. 24А
тел.: (343) 261-06-26, 261-32-07

Уфа
ул. 50 лет СССР, д.39
тел.: (347) 279-82-08, 279-82-09
Пермь
ул. Героев Хасана, д.55А, оф.106
тел.: (342) 206-78-14

Новосибирск
ул. Пугачева, д.11/1
тел.: (383) 335-09-00, 212-95-79
Владивосток
ул. Лесная, д.12, оф. 9
тел.: (423) 251-42-84, 233-84-21